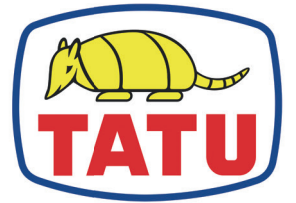
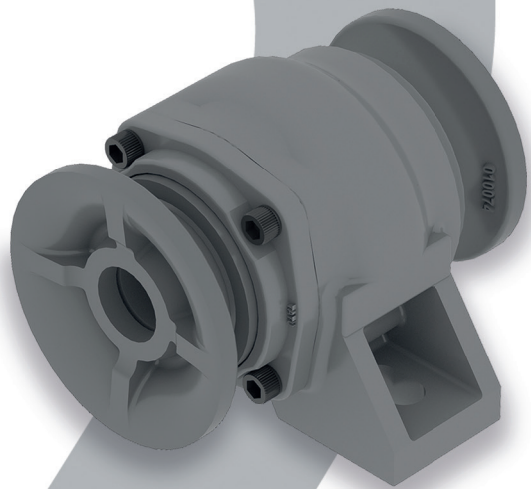
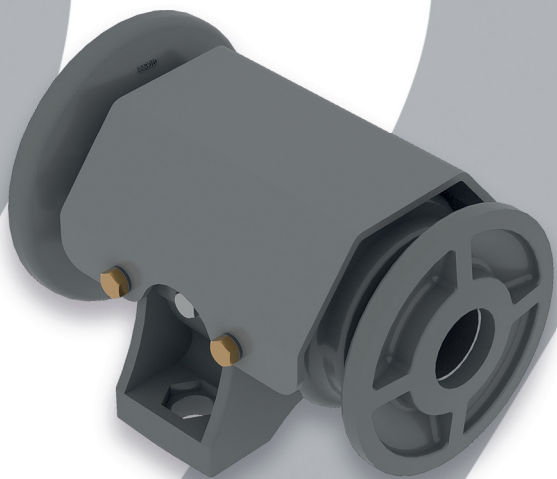
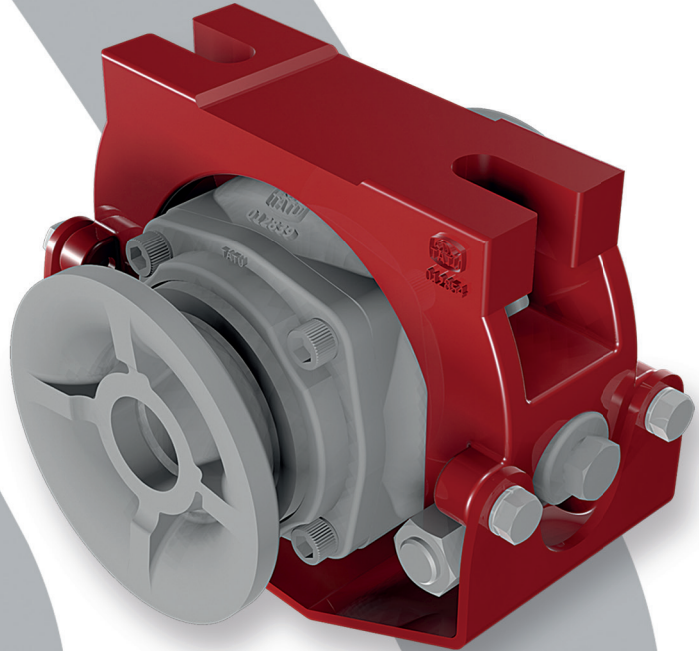
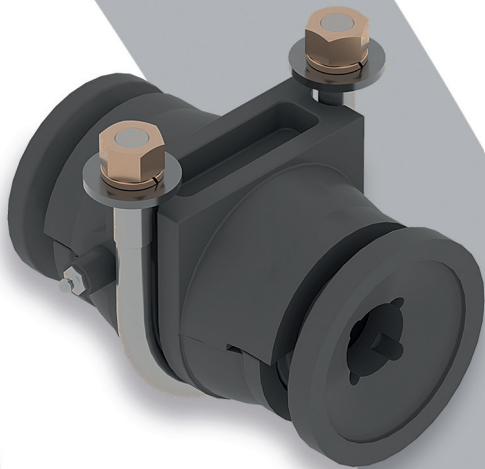


MANCAIS TATU

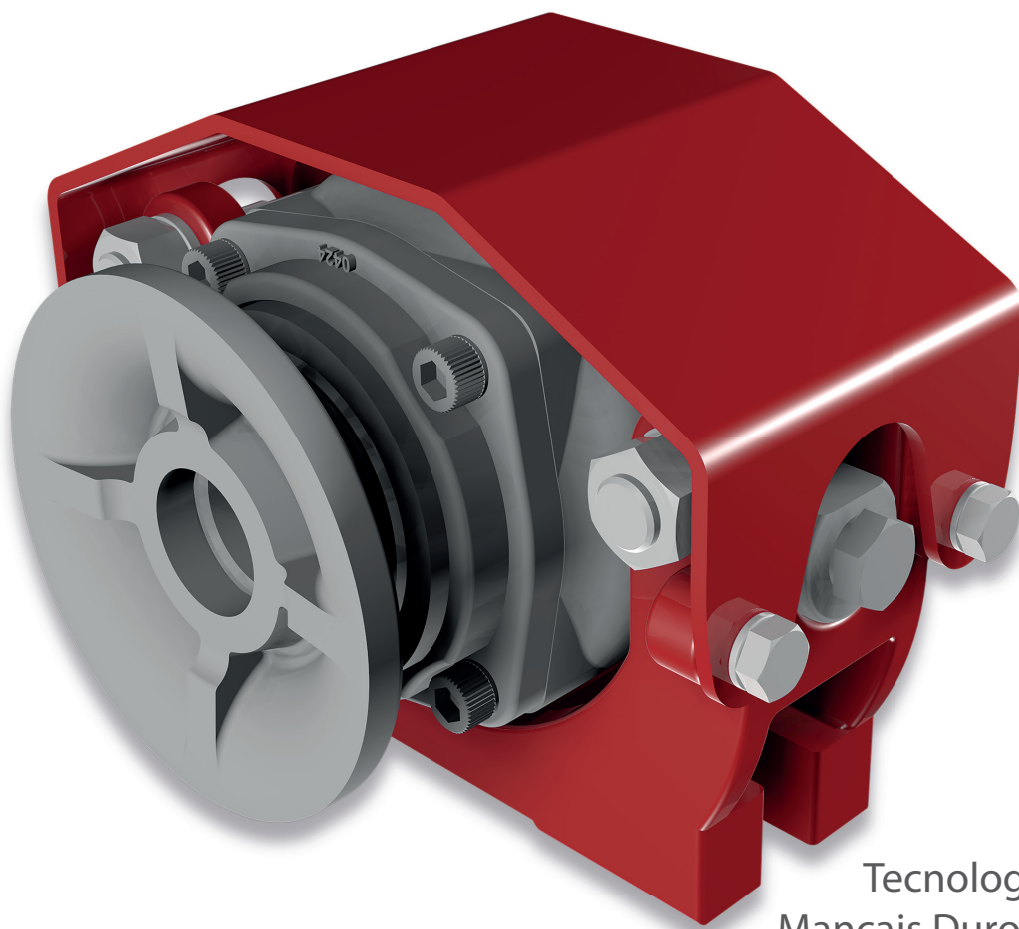


MARCHESAN



**A MARCA
DA TERRA**

PEÇAS GENUÍNAS



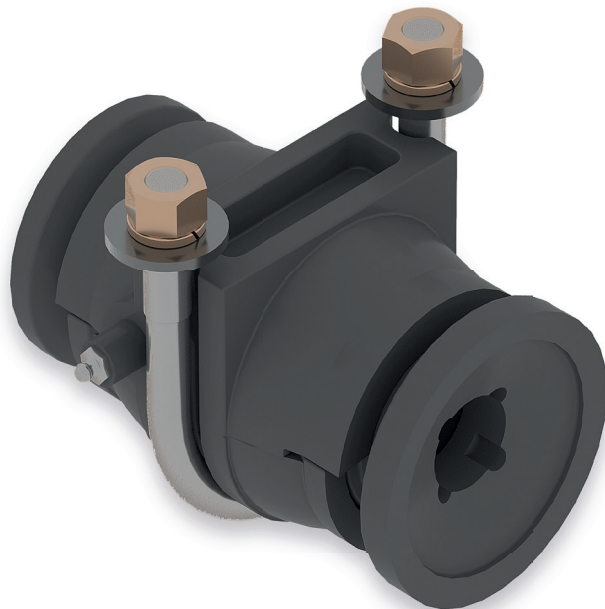
Tecnologia **patenteada**
Mancais Duromark Oscilante

Com as peças genuínas **TATU MARCHESAN**,
temos a certeza de confiabilidade e
tranquilidade para produzir com ótimo
desempenho e produtividade.

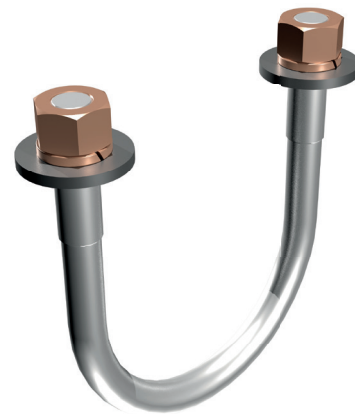
MANCAIS ATRITO

CÓDIGO VENDA	ESPAÇAMENTO	EIXO	LUBRIFICAÇÃO	PROTEÇÃO	FIXAÇÃO
05.01.04.0301	182	FQ 1"	A GRAXA	SEM	COM
05.01.04.0496	182	FQ 1"	A GRAXA	SEM	SEM
05.10.04.0130	182	FR 1.1/4"	A GRAXA	SEM	COM
05.01.05.0284	182	FR 1.1/4"	A GRAXA	SEM	SEM
05.01.04.0132	192,5	FQ 1"	A GRAXA	SEM	COM
05.01.05.0286	192,5	FQ 1"	A GRAXA	SEM	SEM
05.01.04.0131	192,5	FR 1.1/4"	A GRAXA	SEM	COM
05.01.05.0285	192,5	FR 1.1/4"	A GRAXA	SEM	SEM
05.01.04.2689	225	FR 1.5/8"	A GRAXA	SEM	COM
05.01.05.0313	225	FR 1.5/8"	A GRAXA	SEM	SEM
05.01.04.0075	243	FR 1.5/8"	A GRAXA	SEM	COM
05.01.05.0311	243	FR 1.5/8"	A GRAXA	SEM	SEM

FIXAÇÃO DO MANCAL:	05.01.04.7349	PRENDEDOR 5/8 UNC X 117 COMPLETO
---------------------------	---------------	----------------------------------



**MANCAL DE FIXAÇÃO
COMPLETO**



PRENDEDOR DE FIXAÇÃO



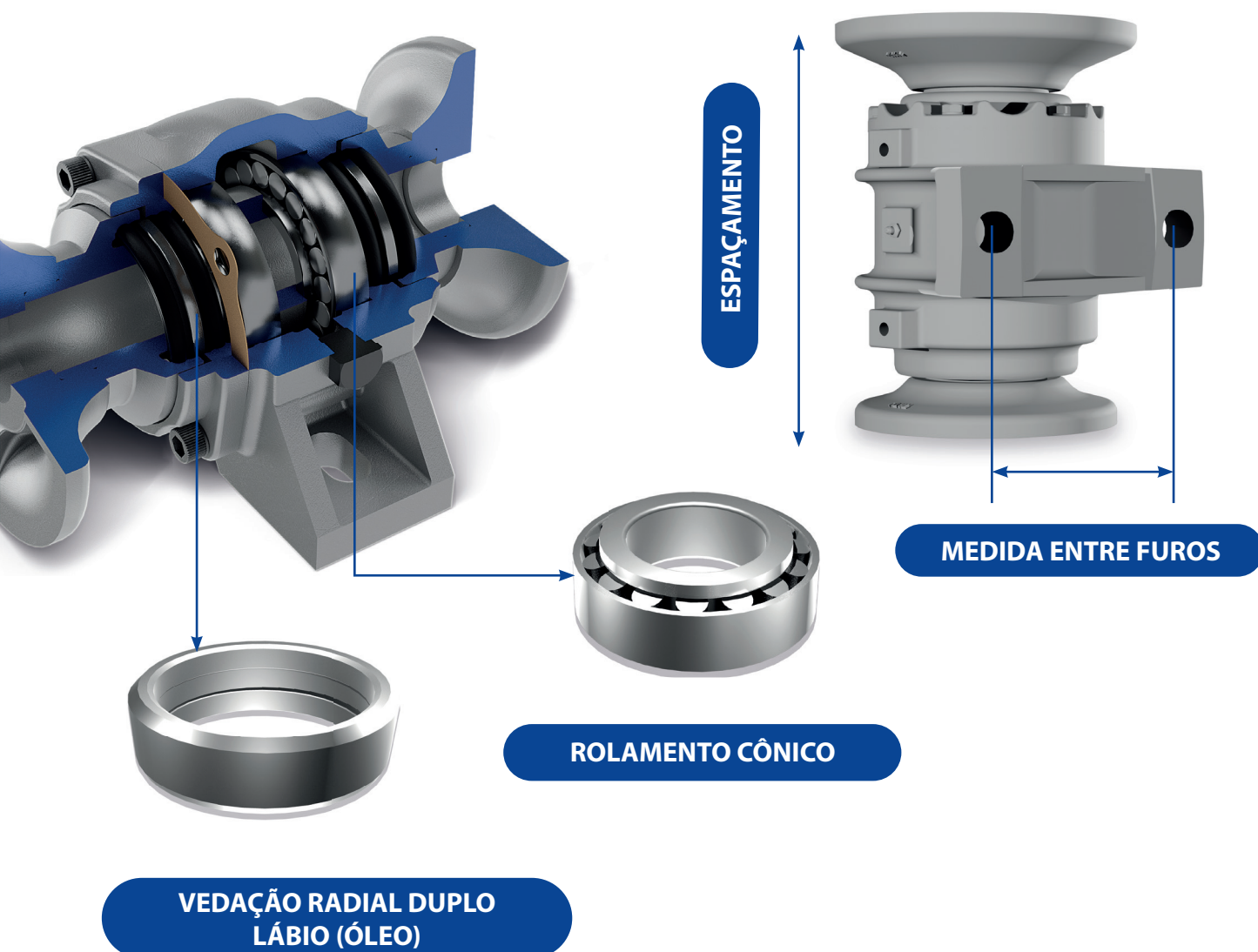
MANCAL SEM FIXAÇÃO

MANCAIS COMUNS TATU

CÓDIGO VENDA	ESPAÇAMENTO (mm)	EIXO	LUBRIFICAÇÃO	PROTEÇÃO	ROLAMENTO	VEDAÇÃO	ENTRE FUROS	APLICAÇÃO
05.01.04.6910	182	FQ 1"	A GRAXA	NÃO	CÔNICO	RADIAL SIMPLES	105mm	GH / GH ²
05.01.04.6911	182	FR 1.1/4"	A GRAXA	NÃO	CÔNICO	RADIAL SIMPLES	105mm	GNL / GNLCR
05.11.04.0447	182	FQ 1.1/8"	A GRAXA	NÃO	CÔNICO	RADIAL SIMPLES	105mm	GRADES NIVELADORAS LEVES
05.01.04.6912	192	FQ 1"	A GRAXA	NÃO	CÔNICO	RADIAL SIMPLES	105mm	GH / GH ²
05.01.04.6913	192	FR 1.1/4"	A GRAXA	NÃO	CÔNICO	RADIAL SIMPLES	105mm	GN / GNM / GNFM
05.01.04.7045	192	FR 1.1/2"	A GRAXA	NÃO	CÔNICO	RADIAL SIMPLES	105mm	GNCRP / GNDP / GNPT
05.11.04.5696	192	FQ 1.1/8"	A GRAXA	SIM	CÔNICO	RADIAL SIMPLES	105mm	GRADES NIVELADORAS LEVES
05.01.04.4317	225	FR 1.1/2"	A GRAXA	NÃO	CÔNICO	RADIAL SIMPLES	105mm	GH ² / GHD ²
05.01.04.6914	225	FR 1.5/8"	A GRAXA	NÃO	CÔNICO	RADIAL SIMPLES	148mm	ATCR / DODHF / GA / GAM / GTD
05.01.04.3085	225	FR 1.5/8"	A GRAXA	NÃO	CÔNICO	RADIAL SIMPLES	148mm	TSTA (CX REFORÇADA)
05.01.04.2691	225	FR 1.3/4"	A GRAXA	NÃO	CÔNICO	RADIAL SIMPLES	148mm	ATCR
05.01.04.6915	243	FR 1.5/8"	A GRAXA	NÃO	CÔNICO	RADIAL SIMPLES	148mm	ARADORAS ANTIGAS
05.01.04.8660	243	FR 1.3/4"	A GRAXA	NÃO	CÔNICO	RADIAL SIMPLES	148mm	ARADORAS ANTIGAS
05.01.04.6916	262	FR 1.5/8"	A GRAXA	NÃO	CÔNICO	RADIAL SIMPLES	148mm	GAI / GAICR / GAICRL / GAIM
05.11.04.8587	262	FR 1.5/8"	A GRAXA	SIM	CÔNICO	RADIAL SIMPLES	148mm	GAI / GAICR / GAICRL / GAIM
05.01.04.8670	262	FR 1.3/4"	A GRAXA	NÃO	CÔNICO	RADIAL SIMPLES	148mm	GCRO 2240 / GOCW 7010
05.11.04.5191	270	FR 1.5/8"	A GRAXA	NÃO	CÔNICO	RADIAL SIMPLES	148mm	BALDAN 53680103050
05.11.04.5195	270	FR 1.3/4"	A GRAXA	NÃO	CÔNICO	RADIAL SIMPLES	148mm	BALDAN 53680102062
05.11.04.2130	292	FR 1.3/4"	A GRAXA	NÃO	CÔNICO	RADIAL SIMPLES	148mm	GAICR 300 / GCRO 7012
05.01.04.6917	330	FR 2.1/8"	A GRAXA	SIM	CÔNICO	RADIAL SIMPLES	185mm	GAP / GAPM / GAPCR / GAPCW
05.11.04.5089	330	FR 2.1/4"	A GRAXA	SIM	CÔNICO	RADIAL SIMPLES	185mm	BALDAN 53680102852
05.01.04.6918	344	FR 2.1/8"	A GRAXA	SIM	CÔNICO	RADIAL SIMPLES	185mm	GAP / GAPM / GAPCR
05.01.04.3774	430	FR 2.1/2"	A GRAXA	SIM	CÔNICO	RADIAL SIMPLES	232mm	GASP / GASPM / GASPCR
05.01.04.6926	182	FQ 1"	A ÓLEO	NÃO	CÔNICO	RD DUPLO LÁBIO	105mm	GH / GH ²
05.01.04.6929	182	FR 1.1/4"	A ÓLEO	NÃO	CÔNICO	RD DUPLO LÁBIO	105mm	GNL / GNLCR
05.11.04.3953	182	FR 1.1/4"	A ÓLEO	NÃO	CÔNICO	RD DUPLO LÁBIO	105	CIVEMASA 1G63709

MANCAIS COMUNS TATU

CÓDIGO VENDA	ESPAÇAMENTO (mm)	EIXO	LUBRIFICAÇÃO	PROTEÇÃO	ROLAMENTO	VEDAÇÃO	ENTRE FUROS	APLICAÇÃO
05.11.04.0448	182	FQ 1.1/8" E FR 1.1/4"	A ÓLEO	NÃO	CÔNICO	RD DUPLO LÁBIO	105mm	GRADES NIVELADORAS LEVE
05.01.04.6930	192	FQ 1"	A ÓLEO	NÃO	CÔNICO	RD DUPLO LÁBIO	105mm	GH / GH ²
05.01.04.6931	192	FR 1.1/4"	A ÓLEO	NÃO	CÔNICO	RD DUPLO LÁBIO	105mm	GN/ GNM / GNFM
05.01.04.6932	225	FR 1.5/8"	A ÓLEO	NÃO	CÔNICO	RD DUPLO LÁBIO	148mm	ATCR / DODHF / GA / GAM / GTD
05.01.04.6933	243	FR 1.5/8"	A ÓLEO	NÃO	CÔNICO	RD DUPLO LÁBIO	148mm	ARADORAS ANTIGAS
05.21.0.7029	243	FR 1.3/4"	A ÓLEO	NÃO	CÔNICO	RD DUPLO LÁBIO	148mm	ARADORAS ANTIGAS
05.21.04.7066	262	FR 1.5/8"	A ÓLEO	NÃO	CÔNICO	RD DUPLO LÁBIO	148mm	GAI / GAICR / GAICRL / GAIM
05.21.04.7067	262	FR 1.3/4"	A ÓLEO	NÃO	CÔNICO	RD DUPLO LÁBIO	148mm	GCRO 2240 / GOCW 7010
05.21.04.7069	270	FR 1.5/8"	A ÓLEO	NÃO	CÔNICO	RD DUPLO LÁBIO	148mm	BALDAN 53680103034
05.21.04.7070	270	FR 1.3/4"	A ÓLEO	NÃO	CÔNICO	RD DUPLO LÁBIO	148mm	BALDAN 53680102054



MANCAIS DUROMARK

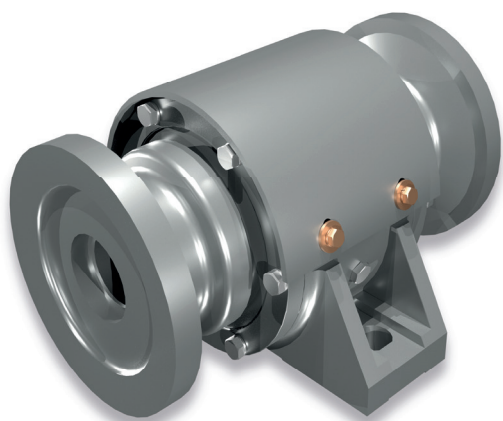
CÓDIGO VENDA	ESPAÇAMENTO (mm)	EIXO	LUBRIFICAÇÃO	PROTEÇÃO	ROLAMENTO	VEDAÇÃO	ENTRE FUROS	APLICAÇÃO
05.01.04.9010	151	FR 1.1/4"	ÓLEO	SEM	CÔNICO	AXIAL DUO-CONE	105mm	CCP CIVEMASA (SEM ENCOSTO)
05.11.04.4925	154	FR 1.1/2"	ÓLEO	SEM	CÔNICO	AXIAL DUO-CONE	105mm	PRATA 1000 (SEM ENCOSTO)
05.11.04.5846	155	FR 1.1/4"	ÓLEO	SEM	CÔNICO	AXIAL DUO-CONE	105mm	CCP CIVEMASA (SEM ENCOSTO)
05.1104.6334	170	FQ 1"	ÓLEO	SEM	CÔNICO	AXIAL DUO-CONE	105mm	CULTIVADOR DMG
05.01.04.6919	182	FQ 1"	ÓLEO	SEM	CÔNICO	AXIAL DUO-CONE	105mm	GH / GH ²
05.01.04.6920	182	FR 1.1/4"	ÓLEO	SEM	CÔNICO	AXIAL DUO-CONE	105mm	GNL / GNLCR
05.01.04.0196	182	FQ 1.1/8"E FR 1.1/4"	ÓLEO	SEM	CÔNICO	AXIAL DUO-CONE	105mm	GRADES NIVELADORAS LEVES
05.01.04.6921	192,5	FQ 1"	ÓLEO	SEM	CÔNICO	AXIAL DUO-CONE	105mm	GH / GH ²
05.01.04.6922	192,5	FR 1.1/4"	ÓLEO	SEM	CÔNICO	AXIAL DUO-CONE	105mm	GN / GNCR / GND / GNF
05.11.04.1257	192,5	FR 1.1/4"	ÓLEO	COM	CÔNICO	AXIAL DUO-CONE	105mm	GN / GNCR / GND / GNF
05.01.04.7055	192,5	FR 1.1/2"	ÓLEO	SEM	CÔNICO	AXIAL DUO-CONE	105mm	GNCRP / GNDRP / GNPT
05.11.04.1365	192,5	FR 1.1/2"	ÓLEO	COM	CÔNICO	AXIAL DUO-CONE	105mm	GNCRP / GNDRP / GNPT
05.11.04.2423	192,5	FQ 1.1/8"E FR 1.1/4"	ÓLEO	COM	CÔNICO	AXIAL DUO-CONE	105mm	GN / GNCR / GND / GNDH / GNF / GNFM / GNFM/E / GNM
05.11.04.0472	196	FR 1.1/2"	ÓLEO	COM	CÔNICO	AXIAL DUO-CONE	140mm	CIVEMASA 1G78613
05.21.04.9788	205	FR 1.5/8"	ÓLEO	SEM	CÔNICO	AXIAL DUO-CONE	148mm	GRADES PICCIN
05.01.04.2259	225	FR 1.1/4"	ÓLEO	SEM	CÔNICO	AXIAL DUO-CONE	105mm	MERCADO REPOSIÇÃO
05.01.04.4315	225	FR 1.1/2"	ÓLEO	SEM	CÔNICO	AXIAL DUO-CONE	105mm	GHD ² 3009
05.01.04.6311	225	FR 1.1/2"	ÓLEO	COM	CÔNICO	AXIAL DUO-CONE	105mm	GHD ² 3009
05.01.04.6923	225	FR 1.5/8"	ÓLEO	SEM	CÔNICO	AXIAL DUO-CONE	148mm	ATCR / DODH / GA / GAM / GTD
05.01.04.6312	225	FR 1.5/8"	ÓLEO	COM	CÔNICO	AXIAL DUO-CONE	148mm	ATCR / DODH / GA / GAM / GTD
05.01.04.3197	225	FR 1.5/8"	ÓLEO	SEM	CÔNICO	AXIAL DUO-CONE	148mm	TSTA (CAIXA REFORÇADA)
05.01.04.2692	225	FR 1.3/4"	ÓLEO	SEM	CÔNICO	AXIAL DUO-CONE	148mm	MERCADO REPOSIÇÃO
05.11.04.8126	225	FR 1.3/4"	ÓLEO	COM	CÔNICO	AXIAL DUO-CONE	148mm	MERCADO REPOSIÇÃO
05.11.04.6249	225	FQ 1.1/8"E FR 1.1/4"	ÓLEO	SEM	CÔNICO	AXIAL DUO-CONE	148mm	MERCADO REPOSIÇÃO
05.11.04.0457	234	FR 1.3/4"	ÓLEO	COM	CÔNICO	AXIAL DUO-CONE	200mm	CIVEMASA 1G79237
05.11.04.5293	240	FR 1.1/2"	ÓLEO	COM	CÔNICO	AXIAL DUO-CONE	200mm	CIVEMASA 1G79238

MANCAIS DUROMARK

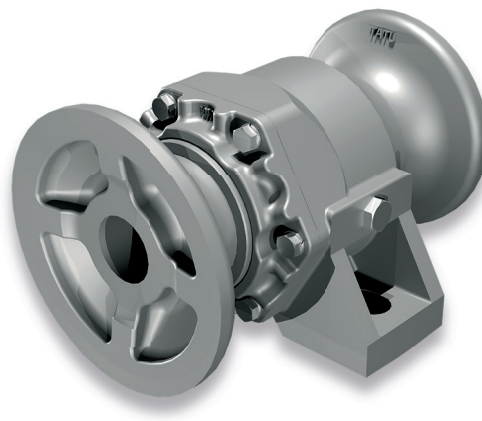
CÓDIGO VENDA	ESPAÇAMENTO (mm)	EIXO	LUBRIFICAÇÃO	PROTEÇÃO	ROLAMENTO	VEDAÇÃO	ENTRE FUROS	APLICAÇÃO
05.01.04.6924	243	FR 1.5/”	ÓLEO	SEM	CÔNICO	AXIAL DUO-CONE	148mm	GRADES ARADORAS ANTIGAS
05.01.04.7046	243	FR 1.3/4”	ÓLEO	SEM	CÔNICO	AXIAL DUO-CONE	148mm	GRADES ARADORAS ANTIGAS
05.21.04.9565	243	FR 2”	ÓLEO	SEM	CÔNICO	AXIAL DUO-CONE	148mm	ENTAPADEIRAS
05.01.04.6925	262	FR 1.5/8”	ÓLEO	SEM	CÔNICO	AXIAL DUO-CONE	148mm	GAI / GAICR / GAICR HD / GAIM
05.11.04.0032	262	FR 1.5/8”	ÓLEO	COM	CÔNICO	AXIAL DUO-CONE	148mm	GAI / GAICR / GAICR HD / GAIM
05.01.04.6902	262	FR 1.3/4”	ÓLEO	SEM	CÔNICO	AXIAL DUO-CONE	148mm	GCRO 2240 / GCRO 7010 / GOCW
05.11.04.1509	262	FR 1.3/4”	ÓLEO	COM	CÔNICO	AXIAL DUO-CONE	148mm	GCRO 2240 / GCRO 7010 / GOCW
05.11.04.0113	262	FR 1.3/4”	ÓLEO	COM	CÔNICO	AXIAL DUO-CONE	200mm	CIVEMASA 1G77742
05.11.04.6546	266	FR 2.1/8”	ÓLEO	COM	CÔNICO	AXIAL DUO-CONE	198mm	GAICR EHD 6010
05.11.04.5193	270	FR 1.5/8”	ÓLEO	SEM	CÔNICO	AXIAL DUO-CONE	148mm	BALDAN 53680103190
05.11.04.6204	270	FR 1.5/8”	ÓLEO	COM	CÔNICO	AXIAL DUO-CONE	148mm	BALDAN 53680103387
05.11.04.5197	270	FR 1.3/4”	ÓLEO	SEM	CÔNICO	AXIAL DUO-CONE	148mm	BALDAN 53680103646
05.11.04.8613	270	FR 1.3/4”	ÓLEO	COM	CÔNICO	AXIAL DUO-CONE	148mm	BALDAN 53680103859
05.01.04.8322	274	FR 1.5/8”	ÓLEO	COM	CÔNICO	AXIAL DUO-CONE	148mm	EXPORTAÇÃO (EUA)
05.11.04.2128	292	FR 1.3/4”	ÓLEO	SEM	CÔNICO	AXIAL DUO-CONE	148mm	GAICR 300 / GCRO 7012
05.11.04.5400	292	FR 1.3/4”	ÓLEO	COM	CÔNICO	AXIAL DUO-CONE	148mm	GAICR 300 / GCRO 7012
05.11.04.7876	292	FR 2.1/8”	ÓLEO	COM	CÔNICO	AXIAL DUO-CONE	198mm	GAICR 300 / GCRO 7012
05.11.04.2198	296	FR 2.1/8”	ÓLEO	COM	CÔNICO	AXIAL DUO-CONE	172mm	GRADE ANTIGA CIVEMASA
05.01.04.6926	330	FR 2.1/8”	ÓLEO	COM	CÔNICO	AXIAL DUO-CONE	185mm	GAP / GAPCR / GAPCW / GAPCR HD
05.11.04.2307	330	FR 2.1/8”	ÓLEO	COM	CÔNICO	AXIAL DUO-CONE	185mm	CIVEMASA
05.11.04.3373	330	FR 2.1/4”	ÓLEO	COM	CÔNICO	AXIAL DUO-CONE	185mm	BALDAN 5368010416
05.11.04.5349	330	FR 2.1/2”	ÓLEO	SEM	CÔNICO	AXIAL DUO-CONE	272mm	GAPM HD 8013
05.11.04.2290	330	FR 2.1/2”	ÓLEO	COM	CÔNICO	AXIAL DUO-CONE	272mm	GAPM HD 8013 / GCLH 8013
05.01.04.8557	360	FR 2”	ÓLEO	COM	CÔNICO	AXIAL DUO-CONE	200mm	CIVEMASA 3503683
05.01.04.3063	395	FR 2.1/8”	ÓLEO	COM	CÔNICO	AXIAL DUO-CONE	185mm	MERCADO REPOSIÇÃO

MANCAIS DUROMARK

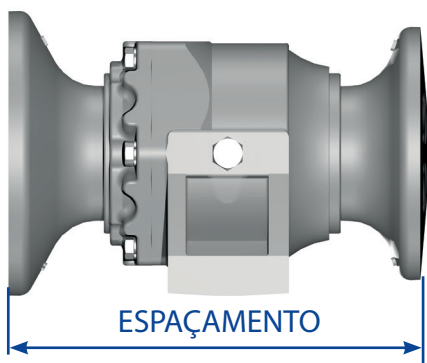
CÓDIGO VENDA	ESPAÇAMENTO (mm)	EIXO	LUBRIFICAÇÃO	PROTEÇÃO	ROLAMENTO	VEDAÇÃO	ENTRE FUROS	APLICAÇÃO
05.01.04.8600	426	FR 1.3/4"	ÓLEO	COM	CÔNICO	AXIAL DUO-CONE	200mm	CIVEMASA 3503216
05.01.04.6900	430	FR 2.1/2"	ÓLEO	COM	CÔNICO	AXIAL DUO-CONE	272mm	GASPCR / GAS-PM HD 9017
05.01.04.8621	437	FR 2.1/2"	ÓLEO	COM	CÔNICO	AXIAL DUO-CONE	280mm	CIVEMASA 3503097
05.21.04.1797	450	FR 2.1/8"	ÓLEO	COM	CÔNICO	AXIAL DUO-CONE	190mm	TERRACEADOR TC2
05.11.04.5292	450	FR 2.1/2"	ÓLEO	COM	CÔNICO	AXIAL DUO-CONE	280mm	GRADES ANTIGAS CIVEMASA
05.31.04.1695	504	FR 2.1/2"	ÓLEO	COM	CÔNICO	AXIAL DUO-CONE	292mm	GASPCR EHD / GASPMC EHD
05.31.04.0742	504	FR 2.3/4"	ÓLEO	COM	CÔNICO	AXIAL DUO-CONE	292mm	GASPCR EHD 10020



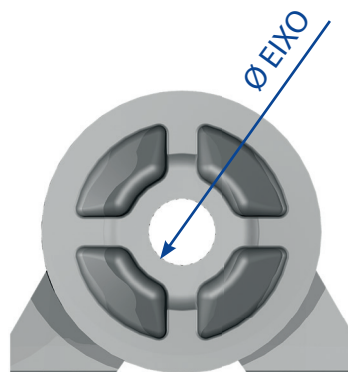
MANCAL COM PROTEÇÃO



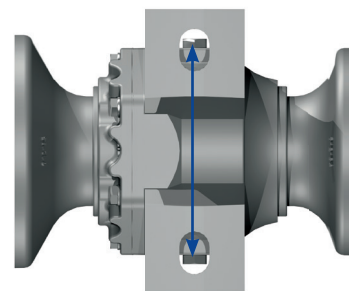
MANCAL SEM PROTEÇÃO



ESPAÇAMENTO



EIXO



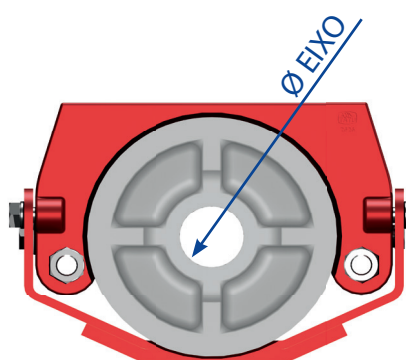
ENTRE FUROS

MANCAIS DUROMARK OSCILANTE

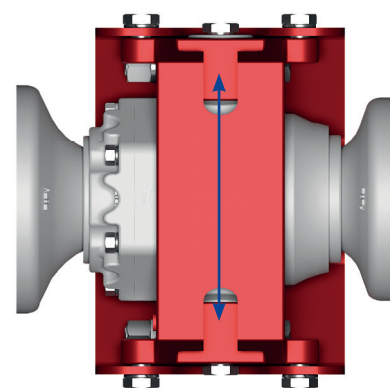
CÓDIGO VENDA	ESPAÇAMENTO (mm)	EIXO	LUBRIFICAÇÃO	PROTEÇÃO	ROLAMENTO	VEDAÇÃO	ENTRE FUROS	SEM SUPORTE
05.21.04.7188	182	FR 1.1/4"	ÓLEO	COM PROTEÇÃO	CÔNICO	AXIAL DUO-CONE	117mm	05.21.05.0841
05.21.04.7189	192,5	FR 1.1/4"	ÓLEO	COM PROTEÇÃO	CÔNICO	AXIAL DUO-CONE	117mm	05.21.05.0842
05.21.04.7187	192,5	FR 1.1/2"	ÓLEO	COM PROTEÇÃO	CÔNICO	AXIAL DUO-CONE	117mm	05.21.05.0840
05.31.04.2480	196	FR 1.1/2"	ÓLEO	COM PROTEÇÃO	CÔNICO	AXIAL DUO-CONE	140mm	05.31.05.5221
05.21.04.7184	225	FR 1.1/2"	ÓLEO	COM PROTEÇÃO	CÔNICO	AXIAL DUO-CONE	117mm	05.21.05.0837
05.11.04.8374	225	FR 1.5/8"	ÓLEO	COM PROTEÇÃO	CÔNICO	AXIAL DUO-CONE	154mm	05.01.05.9734
05.11.04.8363	225	FR 1.3/4"	ÓLEO	COM PROTEÇÃO	CÔNICO	AXIAL DUO-CONE	154mm	05.01.05.9686
05.11.04.8375	262	FR 1.5/8"	ÓLEO	COM PROTEÇÃO	CÔNICO	AXIAL DUO-CONE	154mm	05.01.05.9733
05.31.04.1583	262	FR 1.3/4"	ÓLEO	COM PROTEÇÃO	CÔNICO	AXIAL DUO-CONE	154mm	05.31.05.2860
05.21.04.9050	266	FR 2.1/8"	ÓLEO	COM PROTEÇÃO	CÔNICO	AXIAL DUO-CONE	203mm	05.21.05.5278
05.21.04.0965	292	FR 1.3/4"	ÓLEO	COM PROTEÇÃO	CÔNICO	AXIAL DUO-CONE	154mm	05.11.05.2021
05.21.04.6379	292	FR 2.1/8"	ÓLEO	COM PROTEÇÃO	CÔNICO	AXIAL DUO-CONE	203mm	05.11.05.9189
05.31.04.1671	330	FR 2.1/8"	ÓLEO	COM PROTEÇÃO	CÔNICO	AXIAL DUO-CONE	195mm	05.31.05.3200
05.31.04.1672	330	FR 2.1/2"	ÓLEO	COM PROTEÇÃO	CÔNICO	AXIAL DUO-CONE	282mm	05.31.05.3201
05.31.04.1578	360	FR 2.1/8"	ÓLEO	COM PROTEÇÃO	CÔNICO	AXIAL DUO-CONE	194mm	05.31.05.2835
05.31.04.1587	430	FR 2.1/8"	ÓLEO	COM PROTEÇÃO	CÔNICO	AXIAL DUO-CONE	279mm	05.31.05.2867
05.31.04.1677	450	FR 2.1/8"	ÓLEO	COM PROTEÇÃO	CÔNICO	AXIAL DUO-CONE	195mm	05.31.05.3220
05.31.04.1560	504	FR 2.3/4"	ÓLEO	COM PROTEÇÃO	CÔNICO	AXIAL DUO-CONE	279mm	05.31.04.1559



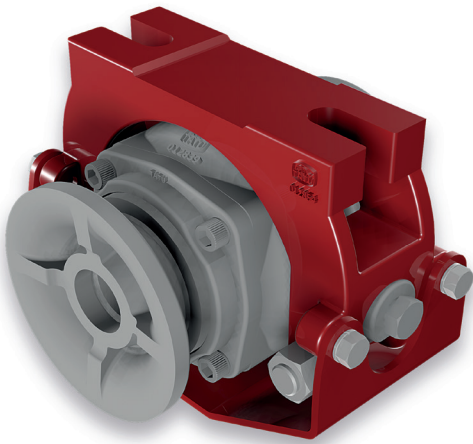
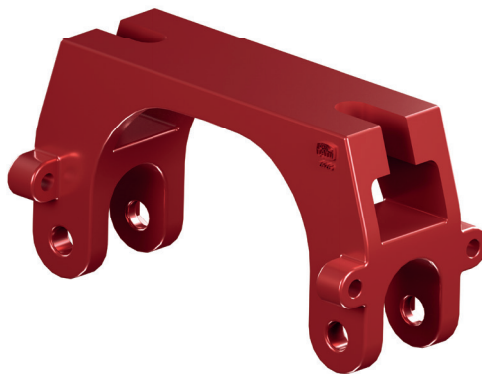
ESPAÇAMENTO



EIXO



ENTRE FUROS

**MANCAL DUROMARK OSCILANTE COM SUPORTE****MANCAL DUROMARK OSCILANTE SEM SUPORTE****SUPORTE DE OSCILAÇÃO**

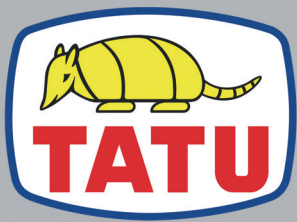
O uso de mancais agrícolas oscilantes, devido à sua forma de montagem junto a estrutura do equipamento, permite absorver significativamente parte dos esforços, especialmente devido à natural resiliência observada no eixo da seção de discos durante o trabalho, ao mesmo tempo que minimiza os efeitos negativos de impactos diretamente junto à estrutura do equipamento.

Os mancais oscilantes possuem suporte de oscilação, que permite que as seções de discos girem mais livremente, reduz o esforço e o consumo de combustível do trator, aumenta a durabilidade dos componentes internos do mancal e possui encaixe que permitem a fácil montagem e desmontagem.

DIMENSÕES DISPONÍVEIS	
Espaçamento (mm)	Ø do eixo
182	1.1/4"
192,5	1.1/4"
192,5	1.1/2"
196	1.1/2"
225	1.1/4"
225	1.1/2"
225	1.5/8"
225	1.3/4"
262	1.5/8"
262	1.3/4"
266	2.1/8"
292	1.3/4"
292	2.1/8"
330	2.1/8"
330	2.1/2"
360	2.1/8"
430	2.1/2"
450	2.1/8"
504	2.3/4"

Saiba mais acessando
o QR CODE abaixo:





MARCHESAN

**MARCHESAN IMPLEMENTOS E MÁQUINAS
AGRÍCOLAS TATU S.A.**

CNPJ.: 52.311.289/0001-63 | INSCR. EST.: 441.000.151.114

AV. MARCHESAN, 1979 | CEP 15994-900

FONE: (16) 3382.8282 | MATÃO-SP-BRASIL

www.marchesan.com.br



Revisão 04 - 06/2024